



Saunier Duval



Bucuresti, 2015



Saunier Duval

## Prezentare

**Centrala combi**



**Noul Bloc Hidraulic**



**Schimbatorul de Al-Si**





## Dimensioni

Condensatie  
Standard



THELIA/ SEMIA  
(Combi)



## Prezentare :Modele comercializate in Romania

Denumire	Platforma	Putere	Producere Apa Calda Menajera	Hidrobloc	Tipul Pompei	Apa Calda Menajera	Interfata	Vas de expansiune	Conexiuni	COD
SEMIA CONDENS 25	Optibasic	18/25	Combi	Wilo SD NRV	2 viteze	instant	Basic	8	12	0010016100
THELIA CONDENS 25	Optibasic	18/25	Combi	Wilo SD NRV	modulanta	Warm start	Basic	8	12	0010016101
THELIA CONDENS 30	Optibasic	25/30	Combi	Wilo SD NRV	modulanta	Warm start	Basic	8	14	0010016102
THELIA CONDENS 35	Optibasic	30/33,5	Combi	Wilo SD NRV	modulanta	Warm start	Basic	8	18	0010016103

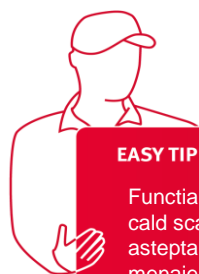




Saunier Duval

## Pornire la cald in prepararea apei calde menajere

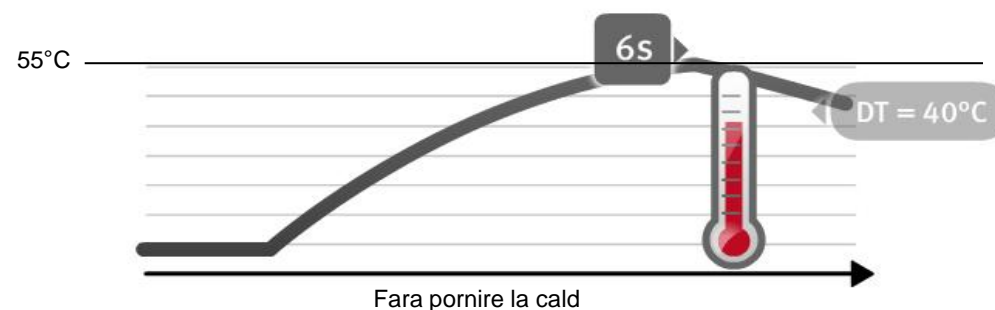
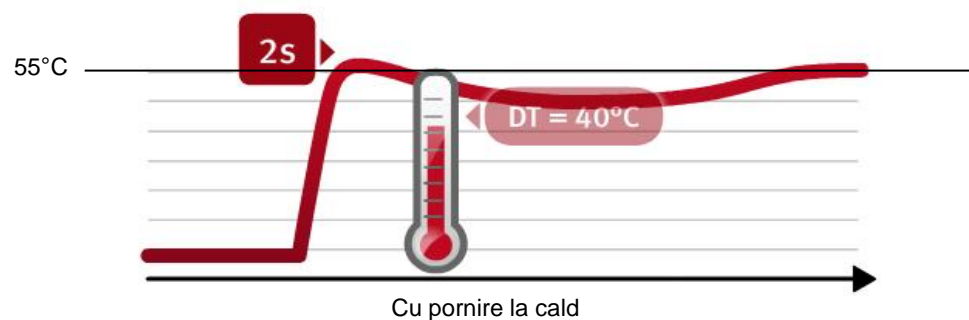
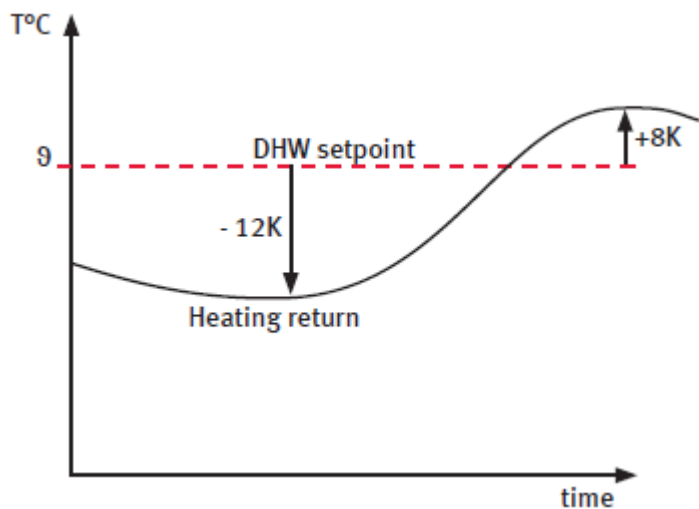
### Apa Calda Menajera produsa rapid pentru un confort sporit



#### EASY TIP

Funcția de pornire la cald scade timpul de așteptare a apei calde menajere.

**Beneficii**  
Centralele ce au funcția de pornire la cald au obținut 3 stele în producția de ACM conform (EN 13203) Mai puțină energie consumată, o pierdere mai mică de apă și un timp de așteptare redus și o pornire silențioasă

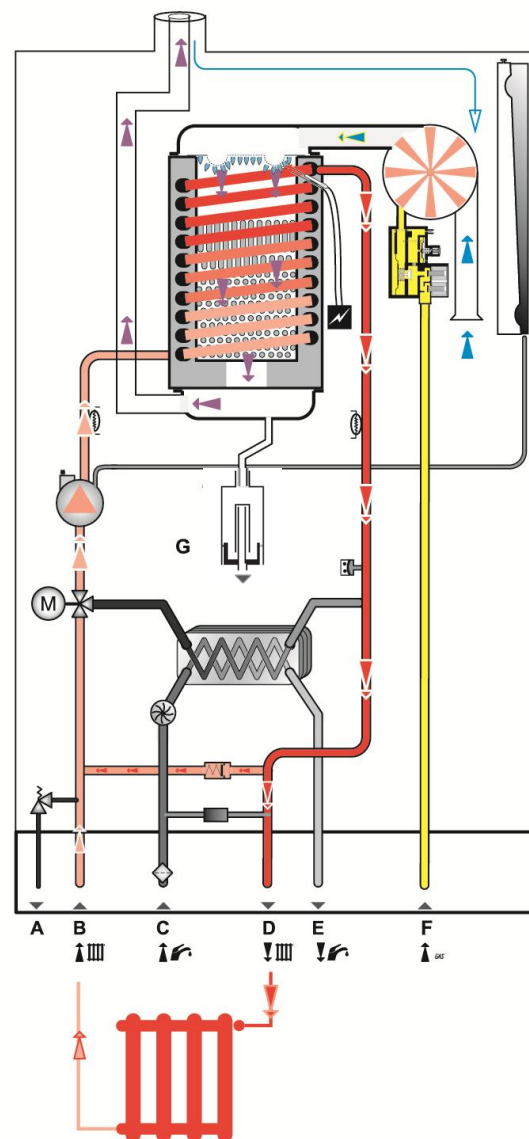




Saunier Duval

## Descrizione (combi)

THELIA/ SEMIA(Incalzire)

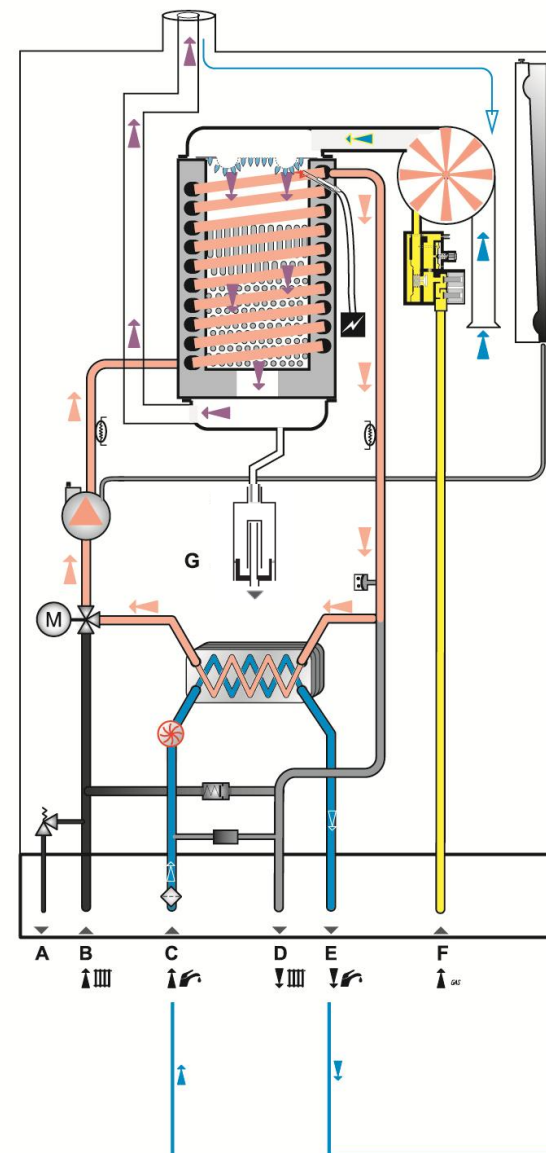




Saunier Duval

## Descriere (combi)

THELIA/ SEMIA (Apa Calda Menajera)





Saunier Duval

## Descriere (combi)

THELIA/ SEMIA (Apa Calda Menajera)

Pompa de inalta eficienta reduce pierderile de energie printr-o modulare constanta

Pompa de inalta eficienta combinata cu pornirea la cald confera acestei centrale capacitati de productie Apa Calda Menajera conforme cu cele mai inalte standarde.

Pentru a obine aceste performante a fost necesara reproiectarea blocului hidraulic.

Blocul hidraulic a fost testat la 20 bar pentru a prevenii eventualele pierderi in cazul pornirii la cald.





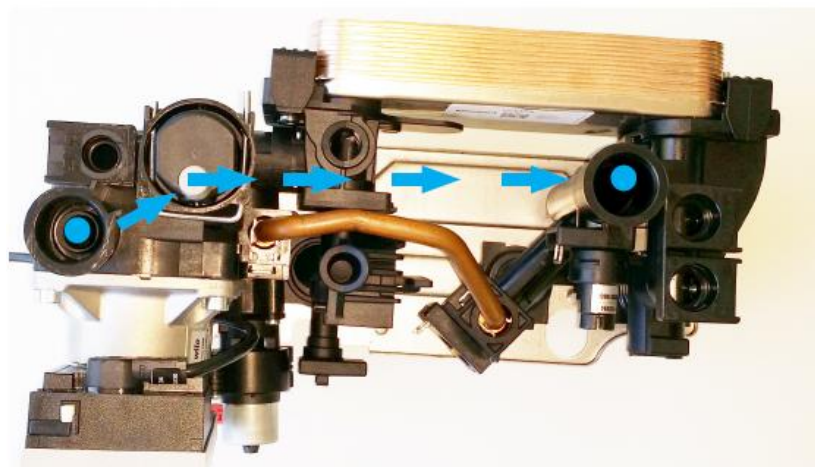
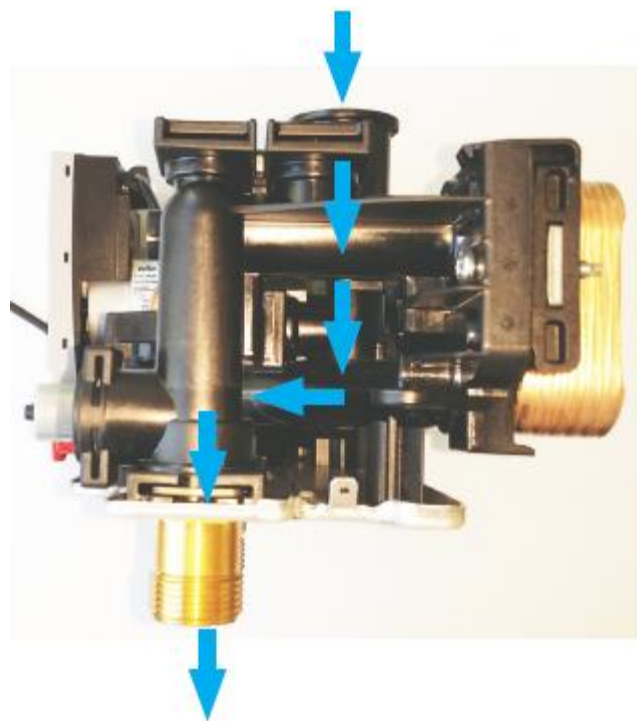
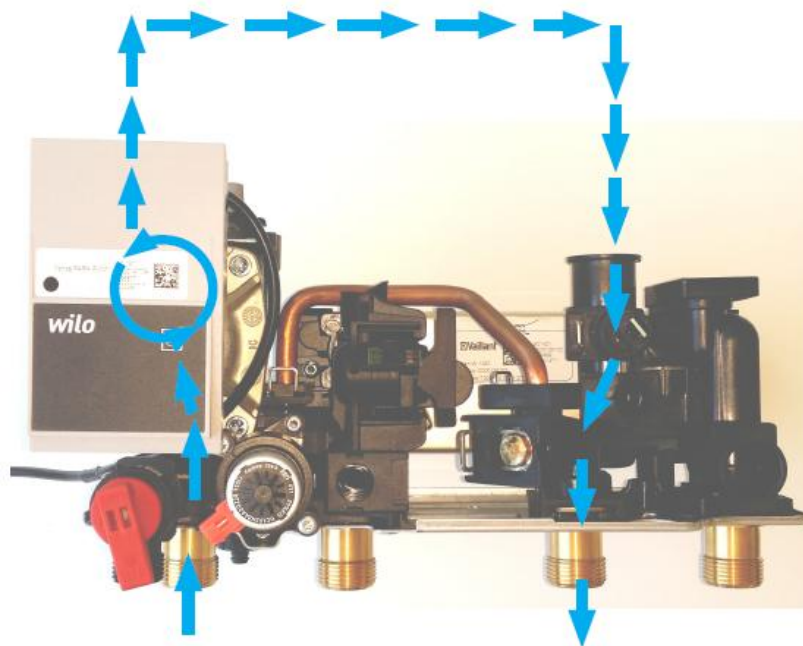


Jaunier Duval

## Descriere

THELIA/ SEMIA

Circuit de incalzire



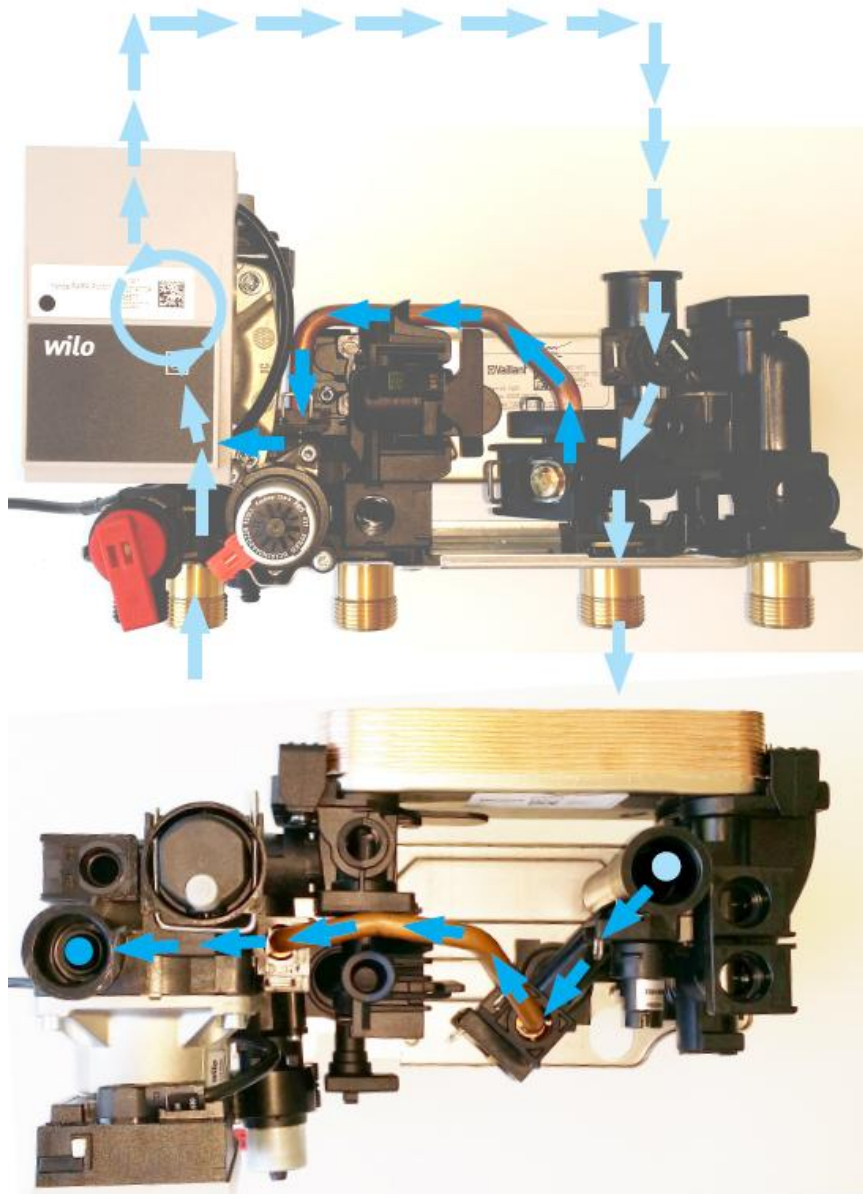


Saunier Duval

## Descriere

THELIA/ SEMIA

Circuitul de Bypass



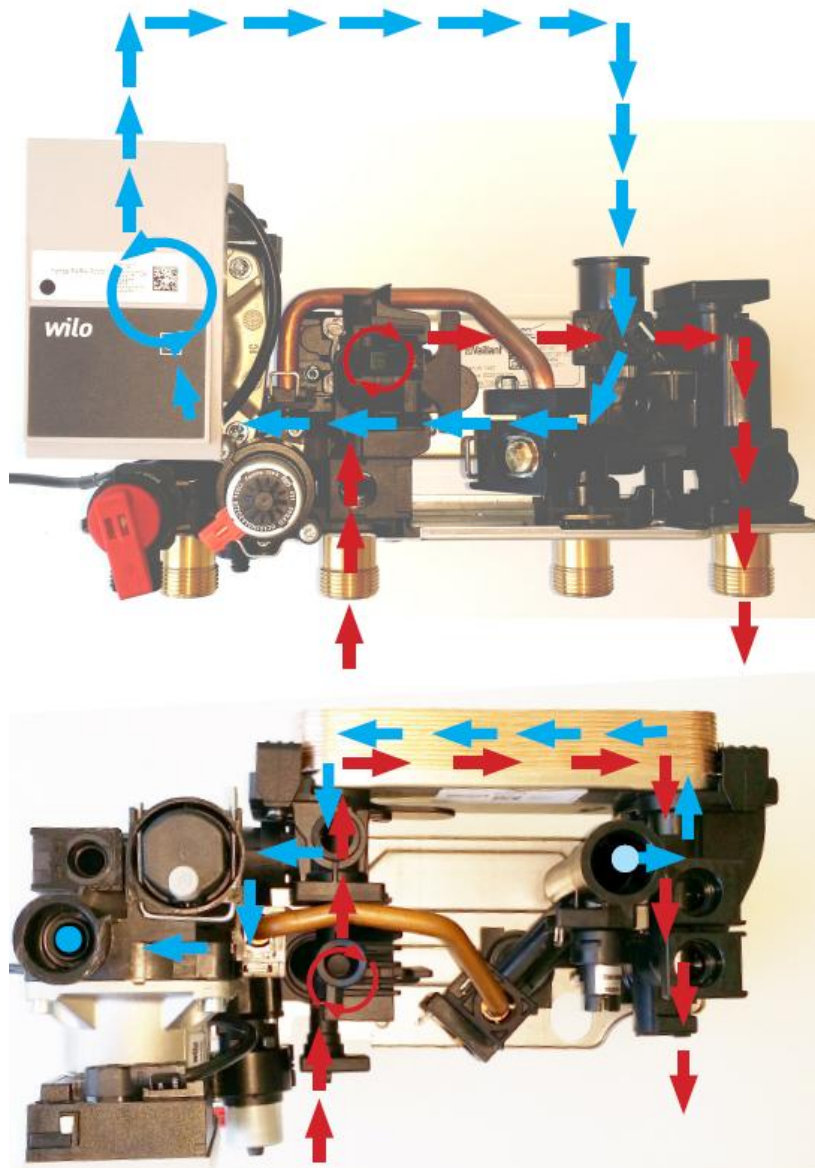


Saunier Duval

## Descriere

THELIA/ SEMIA

Circuit de Apa Calda Menajera





Saunier Duval

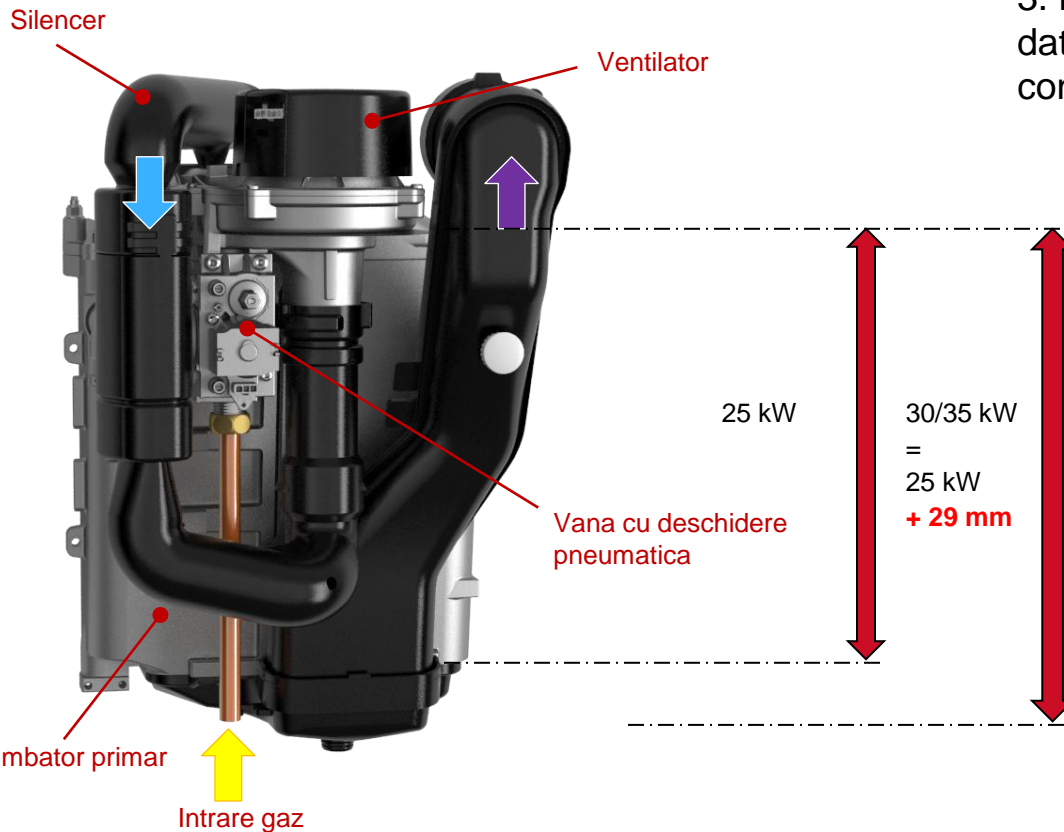
## Descriere

### Optibasic

#### Schimbator de caldura primar AI-Si

Schimbatorul de caldura primar are:

1. Un design ce nu permite pastrarea gazelor arse in zona de combustie.
2. Clasa 5 Nox= poluare redusa
3. Excelenta conductivitate termica datorata materialului din care este construit.

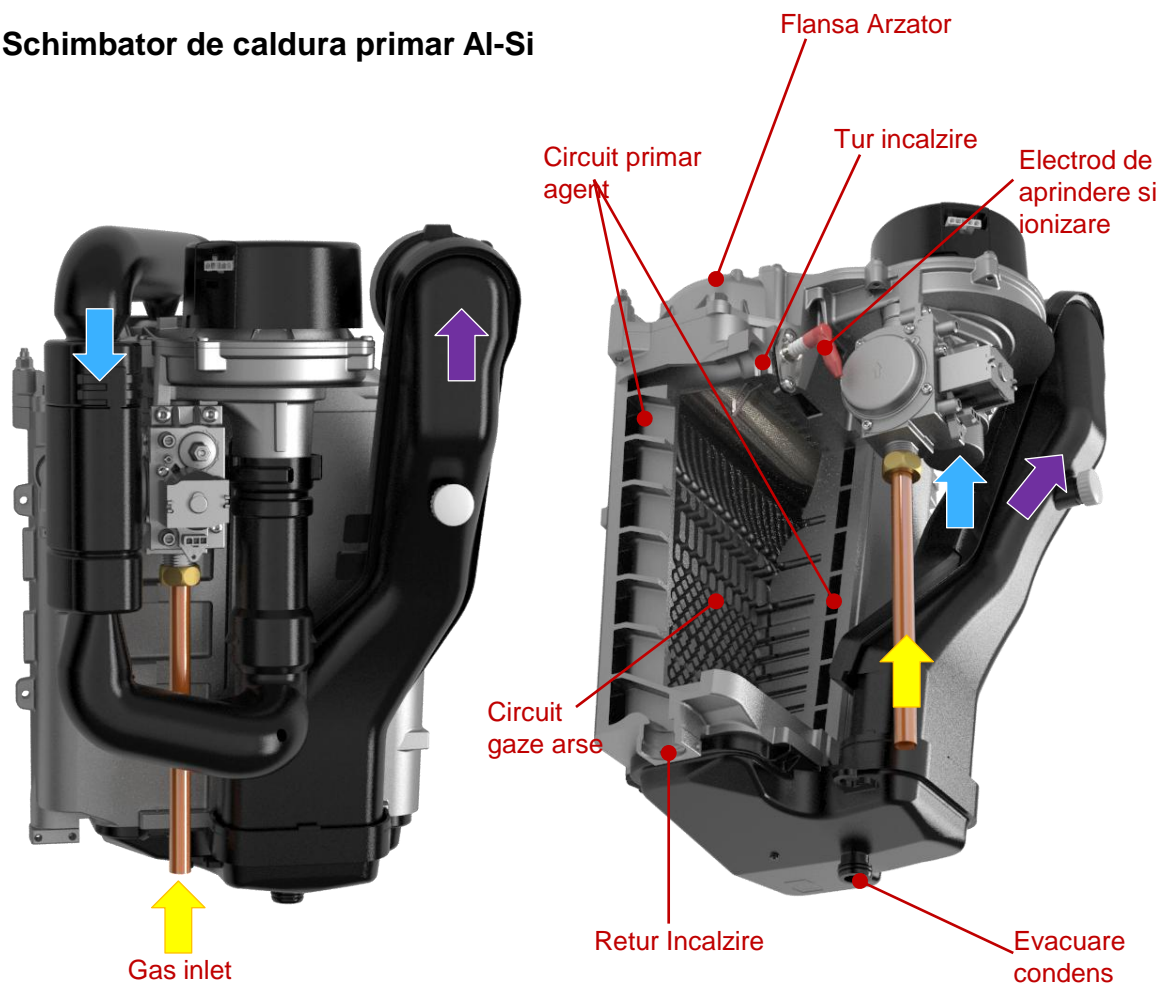




## Description

Optibasic

Schimbator de caldura primar Al-Si







Saunier Duval

## Descriere

Optibasic

Schimbator de caldura primar Al-Si



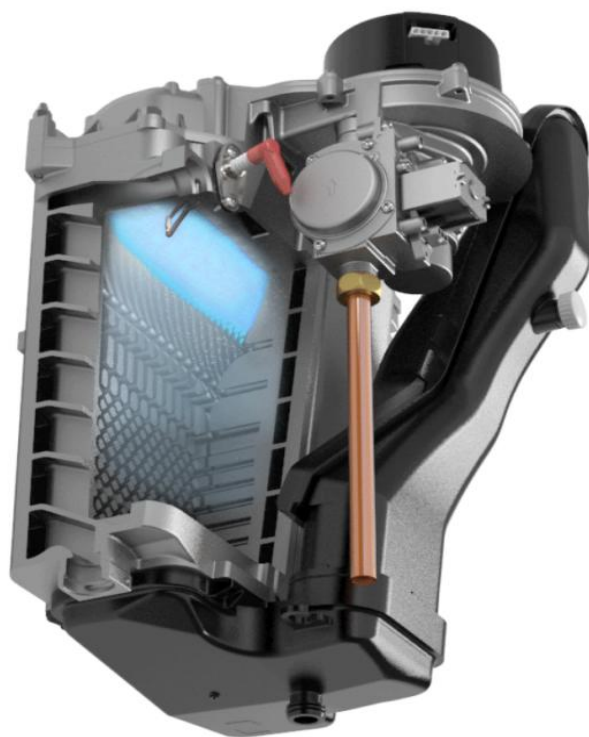


Saunier Duval

## Descriere

Optibasic

Schimbator de caldura primar Al-Si



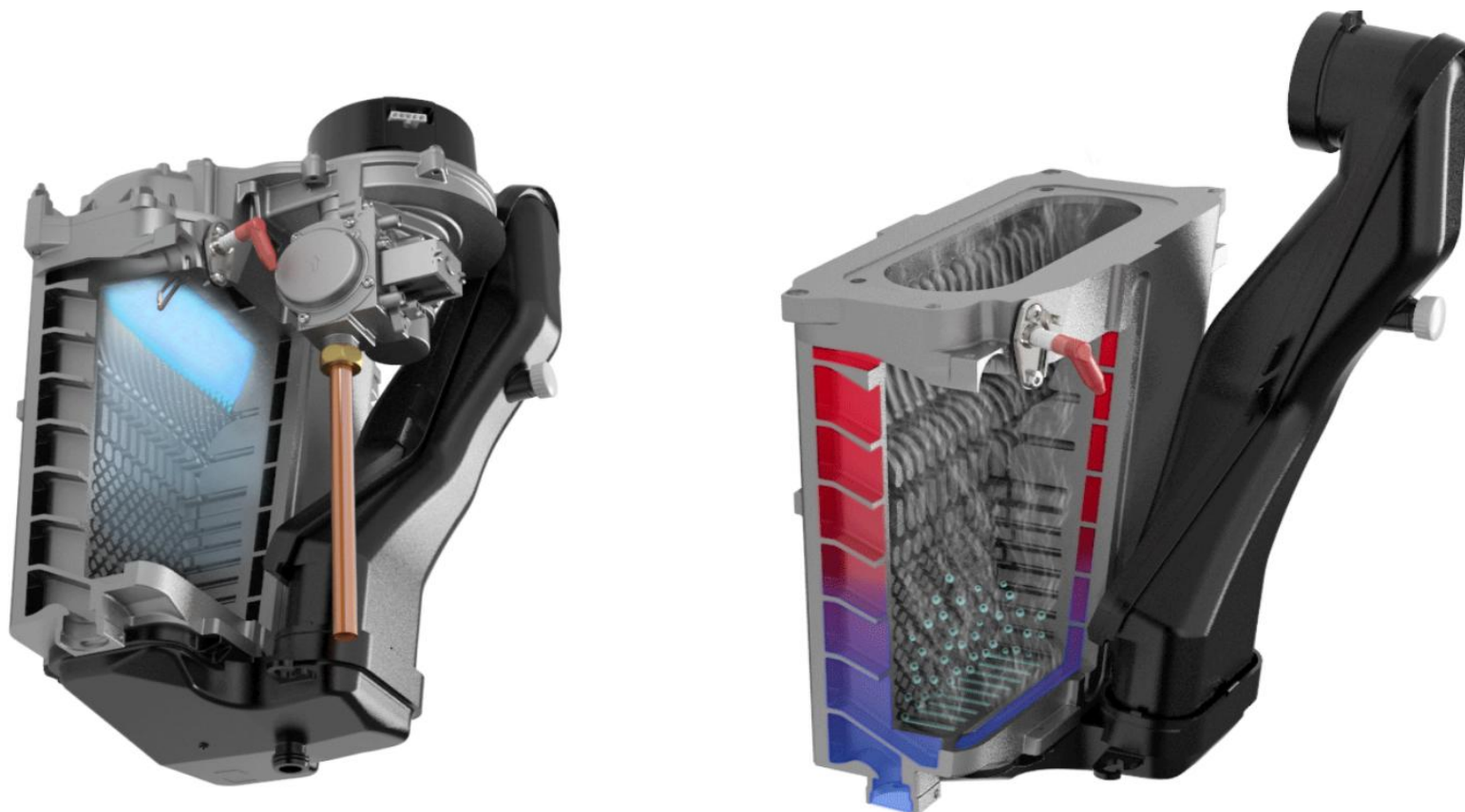


Saunier Duval

## Descriere

Optibasic

Schimbator de caldura primar Al-Si



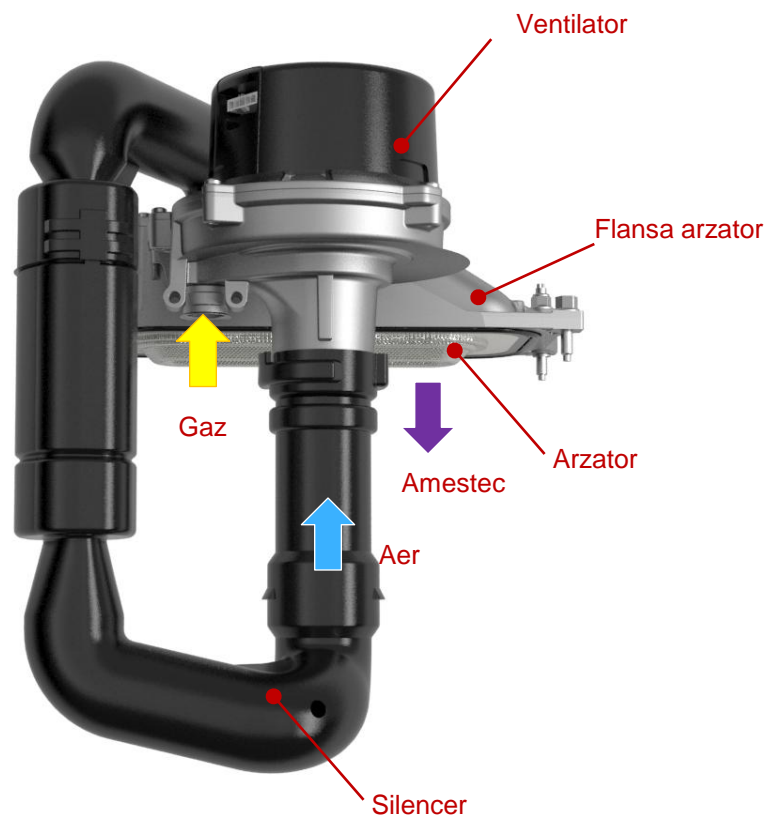




## Descriere

Optibasic

Arzator

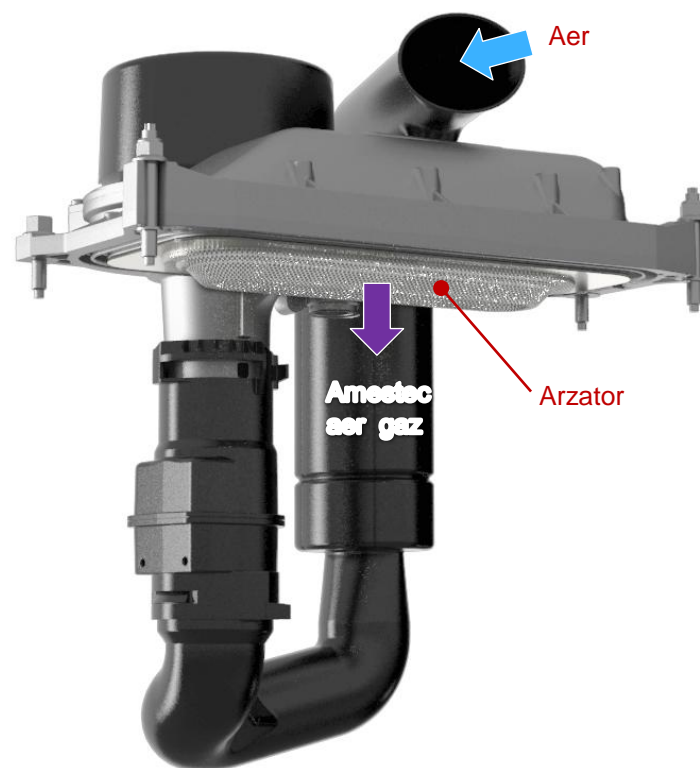
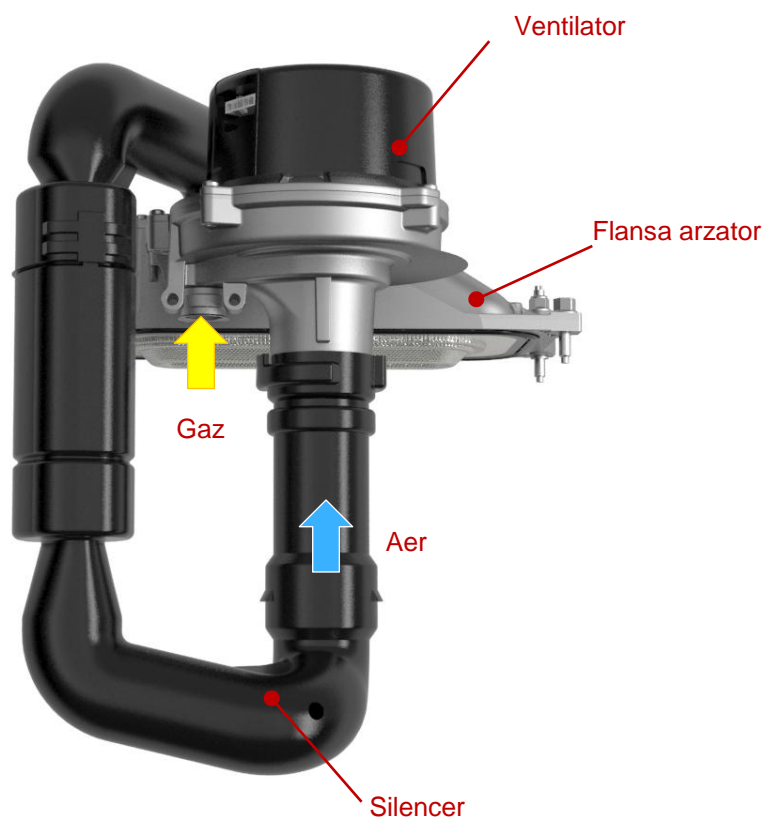




## Descriere

Optibasic

Arzator



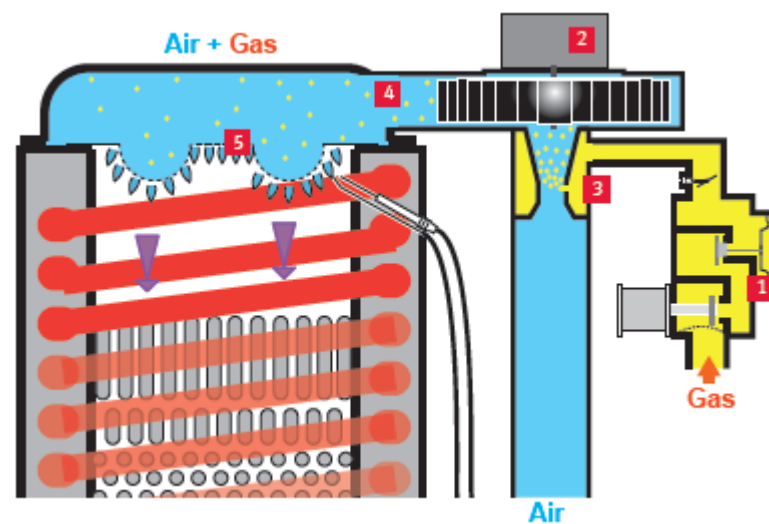
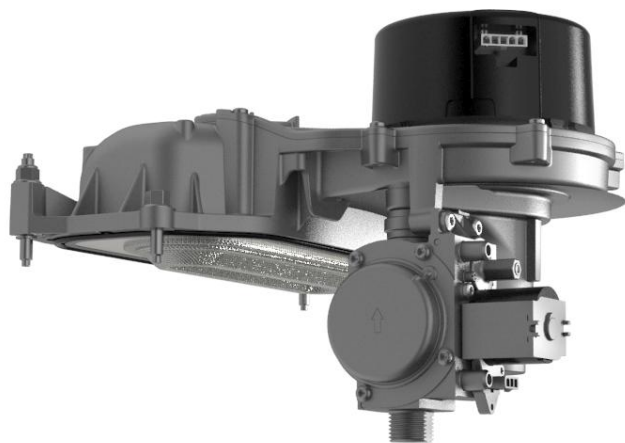


Saunier Duval

## Descriere

Optibasic

Circuitul de amestec gaz / aer

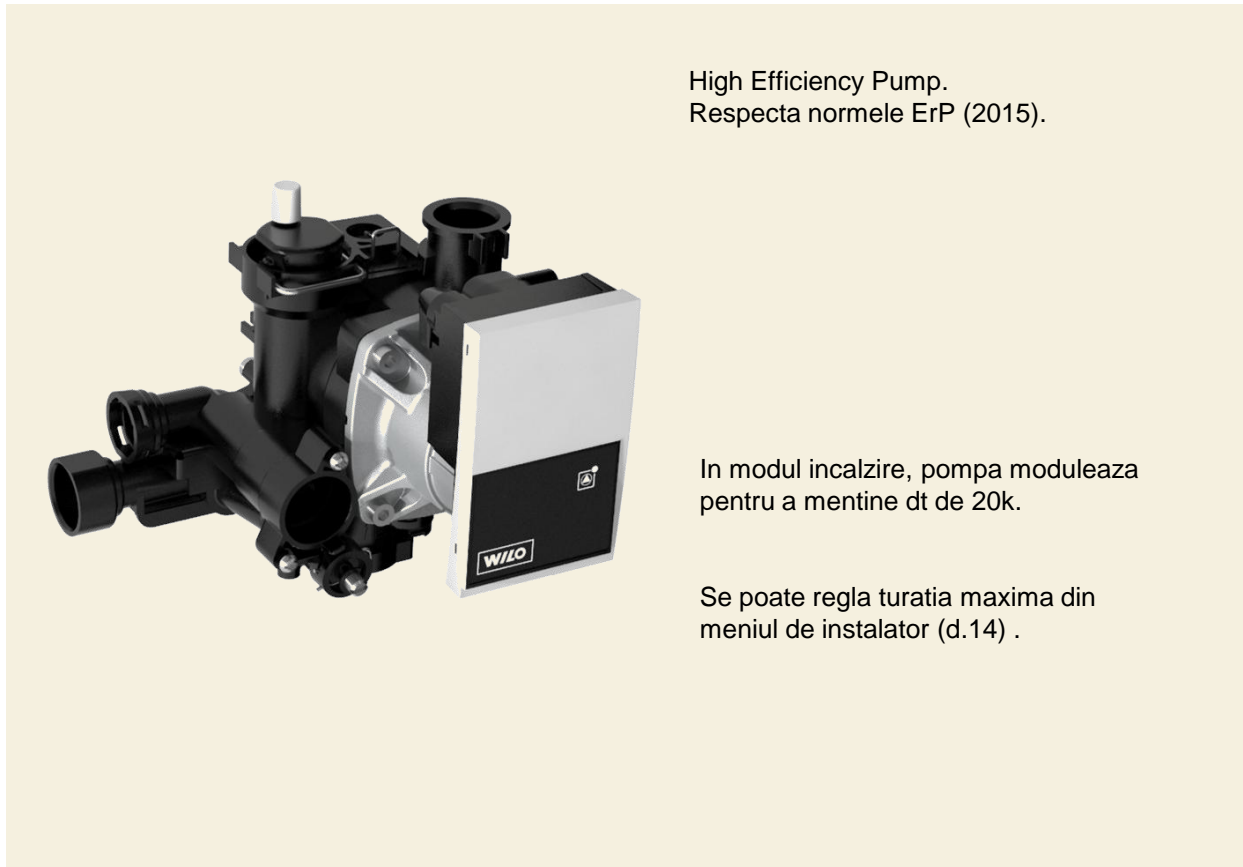




Saunier Duval

## Descriere

### Pompa de circulatie





# Pompa

## Tabel Comparativ



Circulatoare cu trepte de putere

Circulatoare cu motor sincron si magnet permanent

Sator pierderi	Cupru « Iron » (Crescut)	Cupru « Iron » (Scazut)
Rotor pierderi	Cupru « Iron » Mecanic	Mecanic
Eficienta Motor	Scazuta (~30%)	Crescuta(~90%)
Design	Simple	Complex
Costuri	Scazute	Crescute
Variatii ale turatiei	Greu	Rapid
Compatibil ErP	Nu	Da
% aplicatiile din piata	> 90%	< 10%



## Descriere

Optibasic

carcasa



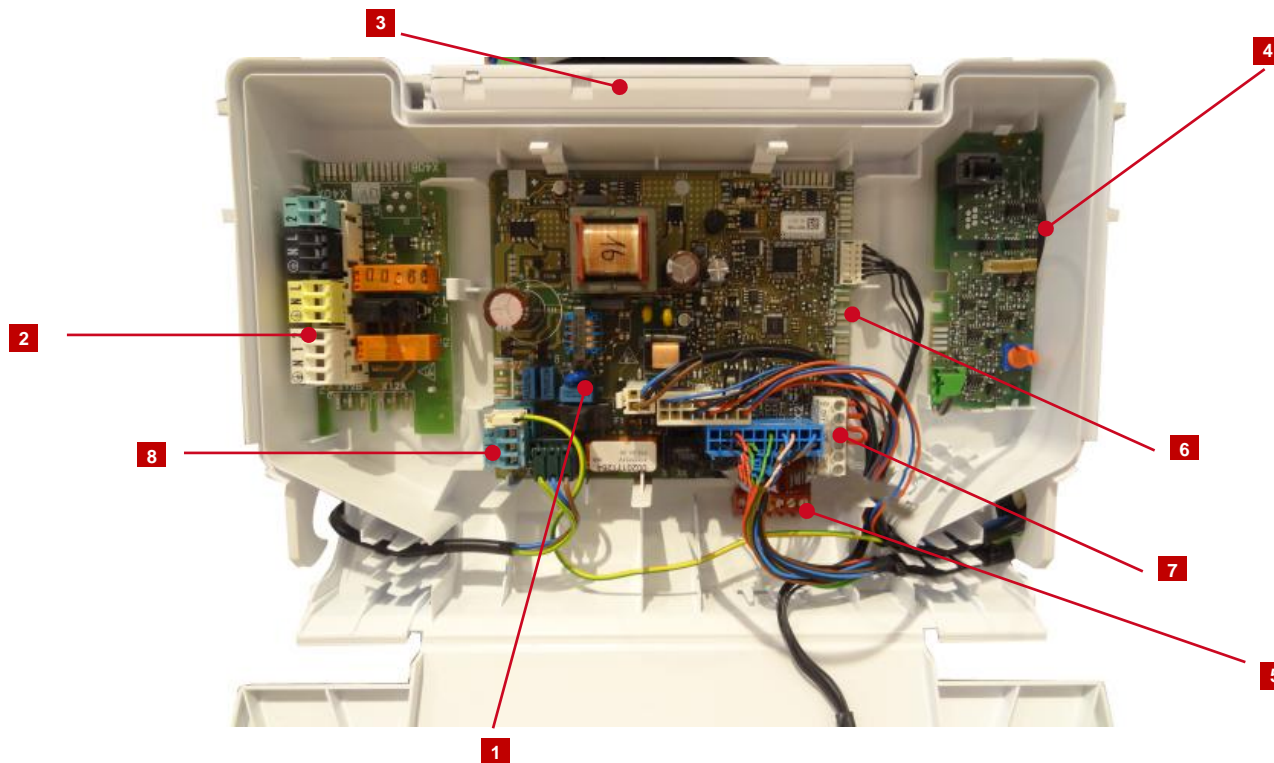
**Pozitie in functionare**



**Pozitie de lucru  
(interventie service)**



## Carcasa



1. Placa electronica
2. Modulul 2 din 7 (optional)
3. Baza termostat wireless
4. Interfata E-bus (in case of Heat Pump system installation)
5. Conector pentru senzorulde exterior
6. X32 conexiune: pentru kit de solar, e-bus ..
7. Conector pentru termostat de camera 24V on/off, termostat de camera ebus
8. Alimentare 230 V



Saunier Duval

## Panou de comanda



- 1 Control temperaturii apei calde menajere i a incalzirii
- 2 Mod de functionare
- 3 Buton de pornit / oprit sau reset
- 4 Display



- 1 Informatii generale
- 2 Modul de functionare, selectare si confirmare a modului de functionare
- 3 Pe display apare temperatura pe tur incalzire, presiunea apei din sistem, modul de lfunctionare si codurile de avarie.

*O interfata simpla , intuitiva si usor de utilizat*

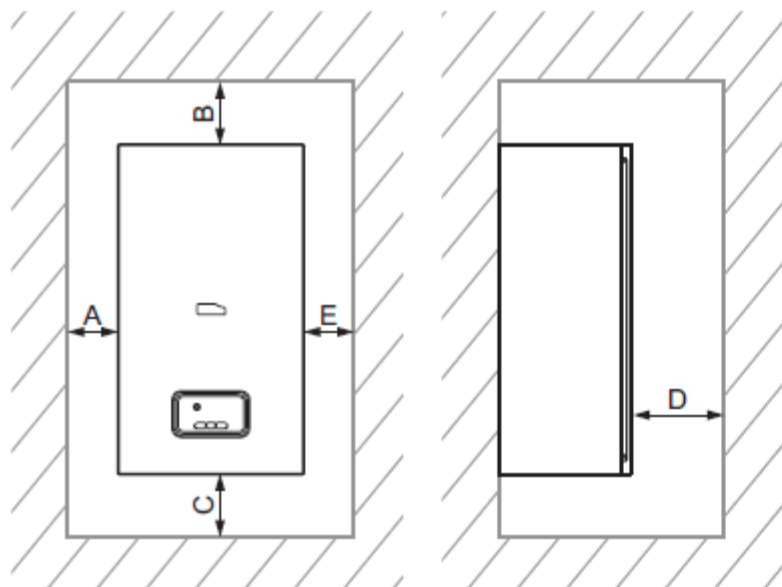




Saunier Duval

## Instalare

Distante minime necesare



Diistante minime necesare

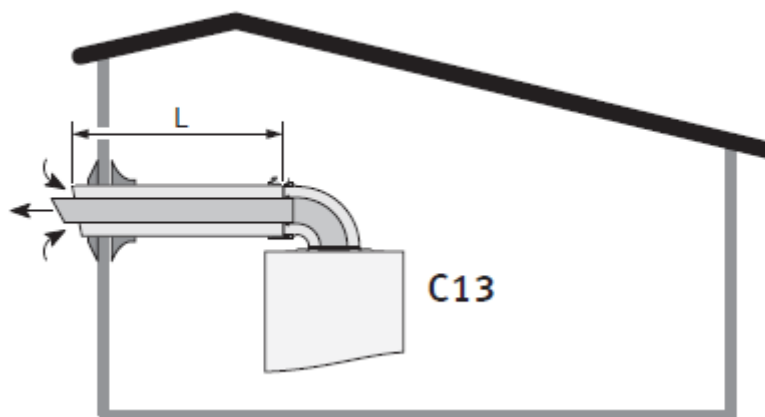
A = E	0 mm
B	≥ 300 mm
C	≥ 300 mm
D	≥ 600 mm (≥ 5 mm in a furniture)



Saunier Duval

## Instalare

Lungime maxima de motaj a tubulaturii pe orizontala



	Ventouse de type C13	
	Ø 60/100 (L)	Ø 80/125 (L)
<b>SEMIAFAST CONDENS 25 -A (H-FR)</b>	≤ 10 m	≤ 25 m
<b>SEMIAFAST CONDENS 30 -A (H-FR)</b>	≤ 10 m	≤ 25 m
<b>SEMIAFAST CONDENS 35 -A (H-FR)</b>	≤ 6 m	≤ 19 m
<b>SEMIA CONDENS AS 12 -A (H-FR)</b>	≤ 10 m	≤ 25 m
<b>SEMIA CONDENS AS 25 -A (H-FR)</b>	≤ 10 m	≤ 25 m



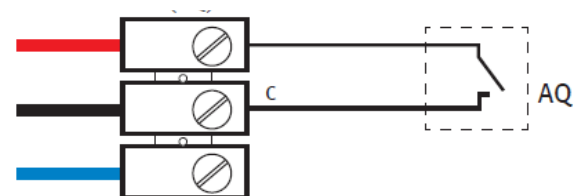
Saunier Duval

## Instalare

### Conexiunile Centralei



Conexiunea termostatului de camera



Placa centralei este compatibila e-BUS, prin urmare se pot monta controlere sau termostate modulate ceea ce inseamna o crestere a eficientei energetice concretizata printr-o scadere a consumului.

- 1 Conexiunea termostat de camera
- 2 Placa centralei



Saunier Duval

**Mulumesc pentru atentie!**

